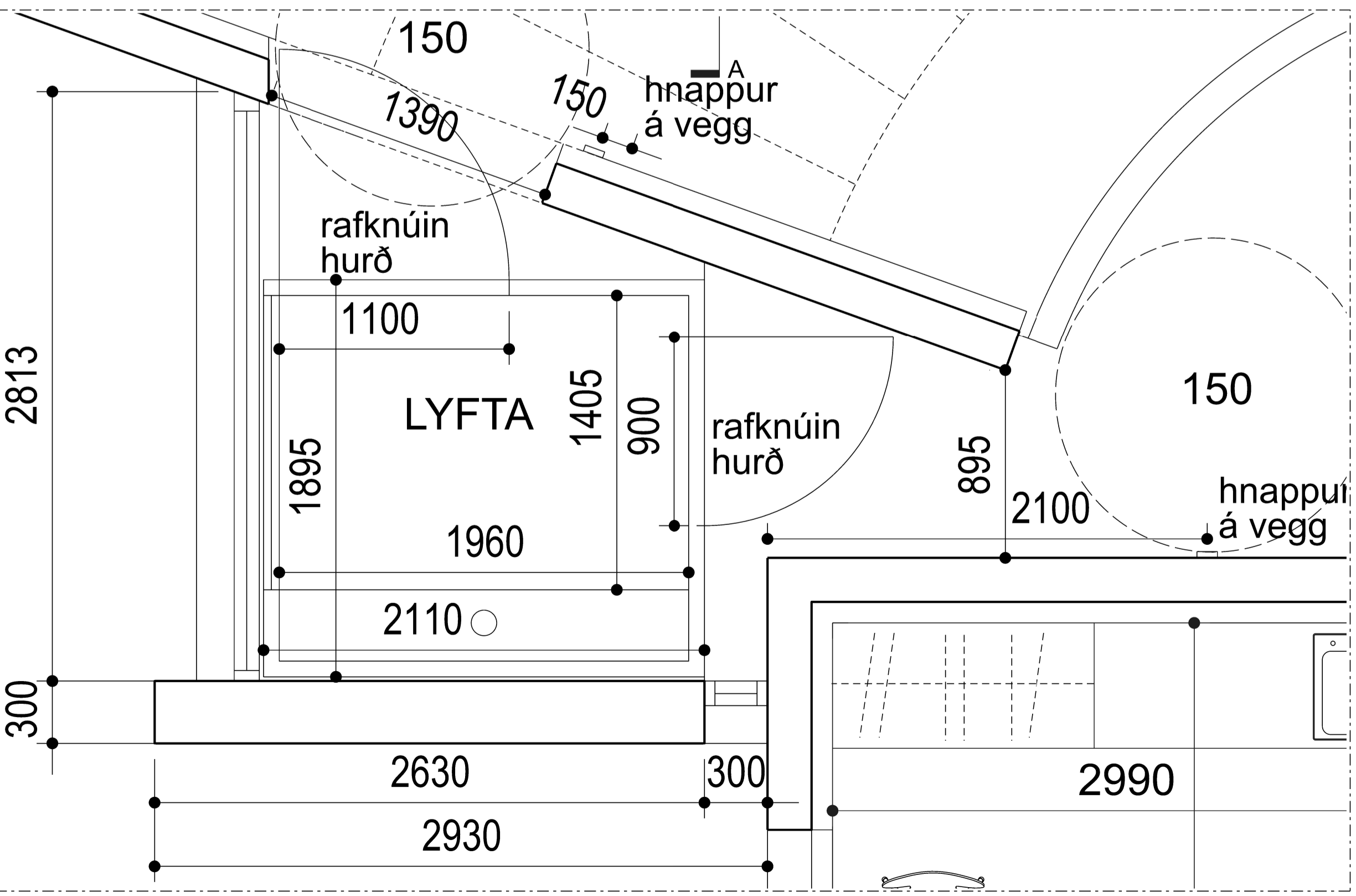
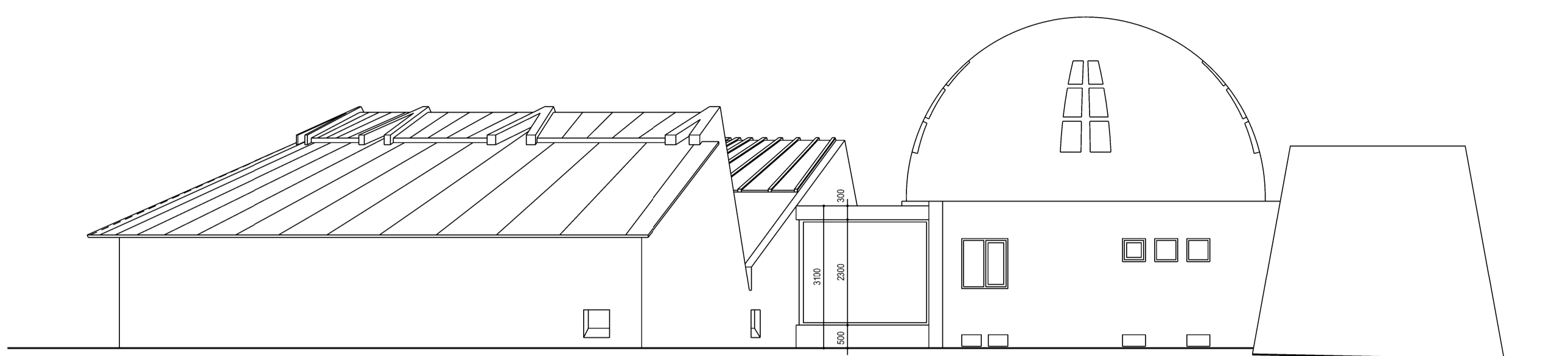


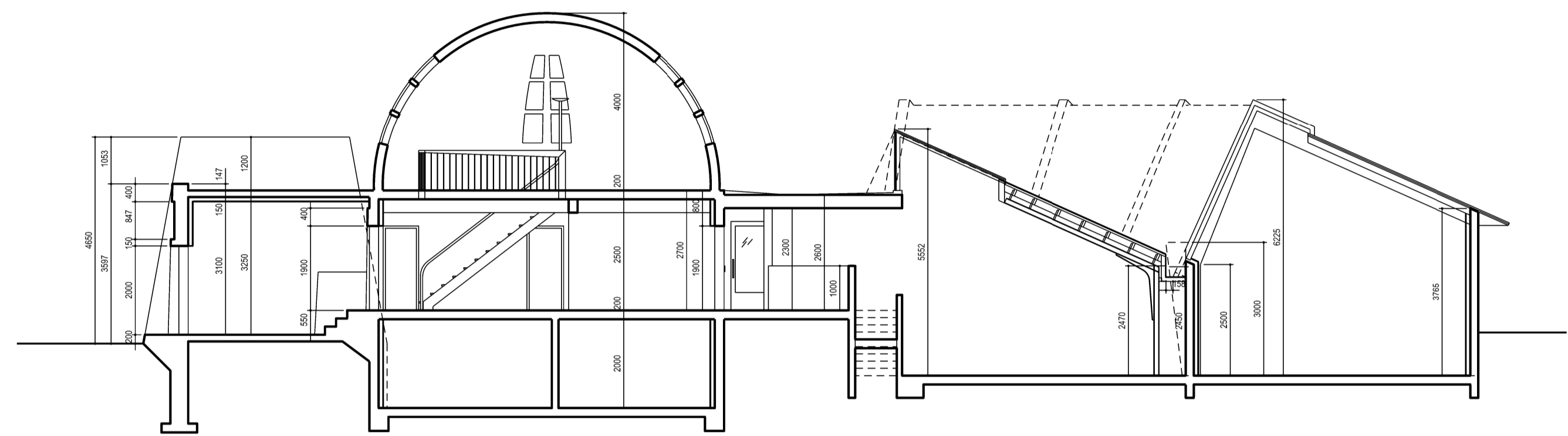
GRUNNMYND 1:100



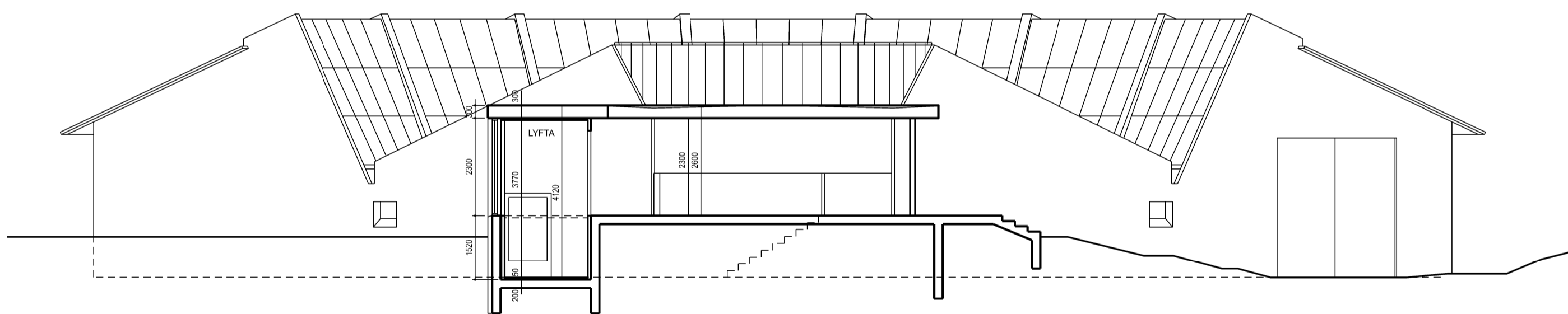
GRUNNMYND VIÐBYGGINGU 1:20



ÚTLIT - AUSTUR 1:100



SKURÐMYND A-A 1:100



SKURÐMYND B-B 1:100

Lyfta sem kemst næst óskum ÖBÍ: 150-180 cm snúningsradius
Stærð að innanmáli, 1405 x 1960 mm.

SKÝRINGAR:
Í VINNSLU!

Endurskoðun:	Dags:	Teikn:	Yfir:
H:			
G:			
F:			
E:			
D:			
C:			
B:			
A:			

ÁSMUNDARSAFNI
Sigtún, 105 Reykjavík
STADGREINIR: 0-1-1366-98
VERKKAUPI: Umhverfis og skipulagssvið Reykjavíkur
KENNITALA VERKKAUPA: 570480-0149

ADALTEIKNING NÚMÉR 2 AF 2

EFNI: grunnmynd, útlit og skurðmyndir
MÆLIKVARDI: 1:100
FRUMSTÆRD BLAÐS: A1
TEIKNAD: SH, HB VERKNR: 1916
YFIRFARID: IC TEIKN NR: 102
DAGSETNING ÚTGÁFU: XX.XX.XXXX ENDURSK.:
borgartún 6
105 reykjavík
kt: 450400-3510
sími: 530 8990
vaarkitektar@vaarkitektar.is
www.vaarkitektar.is



ÚTGEFANDI: Indro I. Candi KT: 170264-7599

Tekning beisi er gefin út af undirrituðum fyrir hönd eigganda höfundaréttar. VA Arkitektar ehf. Tekninguna má ekki afrita með neinum hætti, að hluta til eða í heild án skriflegs leyfis höfundar.